

KIT MASTER 01

PUNTA PARARRAYOS TG01

- Punta de aluminio captadora de rayos y conductora de corriente. Ideal para zonas de nivel de riesgo moderado, brindando un diámetro de protección de 160 m.
- Esta diseñada para captar efectivamente una descarga atmosférica y conducirla a tierra.

ELECTRODO TG-100K

- Electrodo de puesta a tierra modelo TG-100K. Capacidad 100 A.
- Fabricado de cobre electrolítico altamente conductivo.
- Diseñado en forma delta tubular.
- No requieren de mantenimiento preventivo.
- Incluye dispositivo de filtración de baja frecuencia LCR montado en estructura con un borne de conexión de 1/2 pulgada.
- Cuenta con certificado ANCE bajo la norma NMX-J-549-ANCE-2005. Es un elemento para cumplir con la NOM-001-SEDE-2012.

ACOPLADOR TGC01

- Gabinete de marco rígido con placa desmontable, sello de poliuretano y pernos para continuidad de tierras.
- Capacidad de 1500 A.
- Fabricado en lámina de acero al carbón ASTM-A653 (Platina) ASTM-SAE. Lamina de acero al carbón ASTM-A1011 y SAE 1008 (Gabinete).
- Elemento del sistema Total Ground que asegura la continuidad eléctrica y la capacidad de conducir corriente. Su función es dirigir descargas de corriente hacia el camino de menor impedancia.



20 años de garantía.

Garantía válida, siempre y cuando sean instalados todos los componentes del kit de acuerdo al sistema Total Ground.

INCLUYE

Descripción Kit	Cantidad
Punta TG01	1
Electrodo TG-100K	1
Mástil de Aluminio 1.20 m	1
Base con mástil de 2 m	1
H2Ohm (11 kg)	1
Antiox	1
Registro S610	1
Acoplador TGC01	1
TGCR14	5
TGAB21	2
Brújula y Nivel	1

¡SomosTotalGround,SomosIngeniería!

KIT MASTER 01

H2OHM

Compuesto intensificador de terreno de base orgánica. Fabricado con material higroscópico coagulante de humedad, mismo que cuenta con certificado de pruebas de LAPEM y certificado de laboratorio acreditado ante EMMA con valores dentro de la norma CRETIB de no toxicidad ni daño al medio ambiente.

ANTIOX

- Ideal para ser aplicado en sistemas de puesta a tierra, terminales, conductores eléctricos y en general en instalaciones que estén expuestas al medio ambiente.
- Sella y aísla contra la humedad, ambientes salinos, químicos, polvo y suciedad.
- Resistencia Dieléctrica: 37 Kv
- VOC (compuestos volátiles orgánicos): 74% o 5.2 libras por galón.
- Presentación en spray aerosol de 370 g.

REGISTRO S610

El registro S610 permite el acceso para revisión y mantenimiento a instalaciones ubicadas debajo del nivel de piso terminado. con los estándares EIA/TIA J-STD-607-A y BICSI.

MÁSTIL Y BASE

Mástil tubular de acero de 1 7/8" calibre 18, con placa base de acero de 30 x 30 cm de 3/16 con barrenos de 1/2" en las 4 esquinas.



CONECTOR TGCR14

- Conector fabricado en cobre que permite la unión de borne a cable de manera fácil y eficiente. Ideal para bornes de 1/2 pulgada y cable de 4 a 2/0.
- Su diseño permite un ligero desplazamiento para facilitar la Instalación.

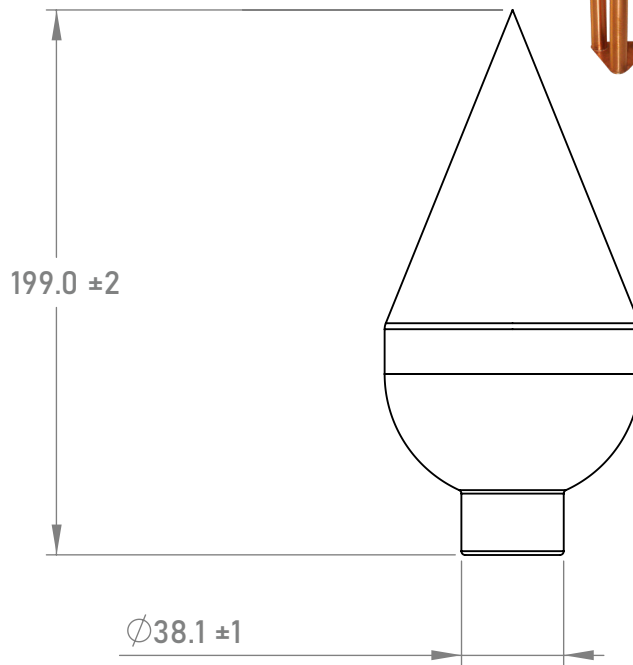
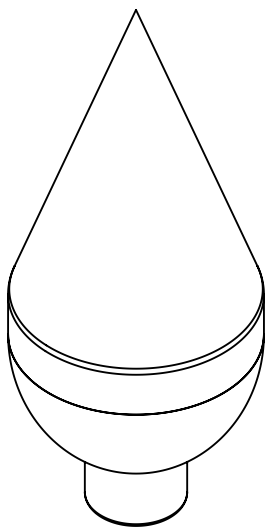
CONECTOR TGAB21

- Conector fabricado en bronce. Excelente en conexiones de referencia a masas de tubería desde 3/8" a 3/4".

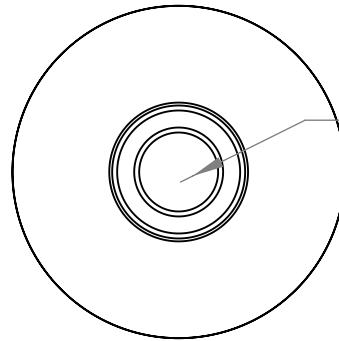
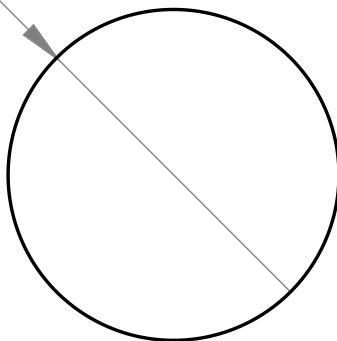
KIT MASTER 01

ESPECIFICACIONES TÉCNICAS

PUNTA TG01



Ø 101.6 ±1



Ø 25.4mm

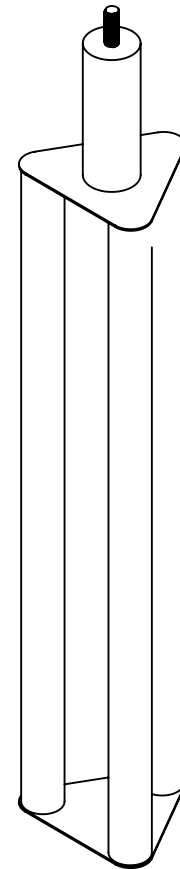
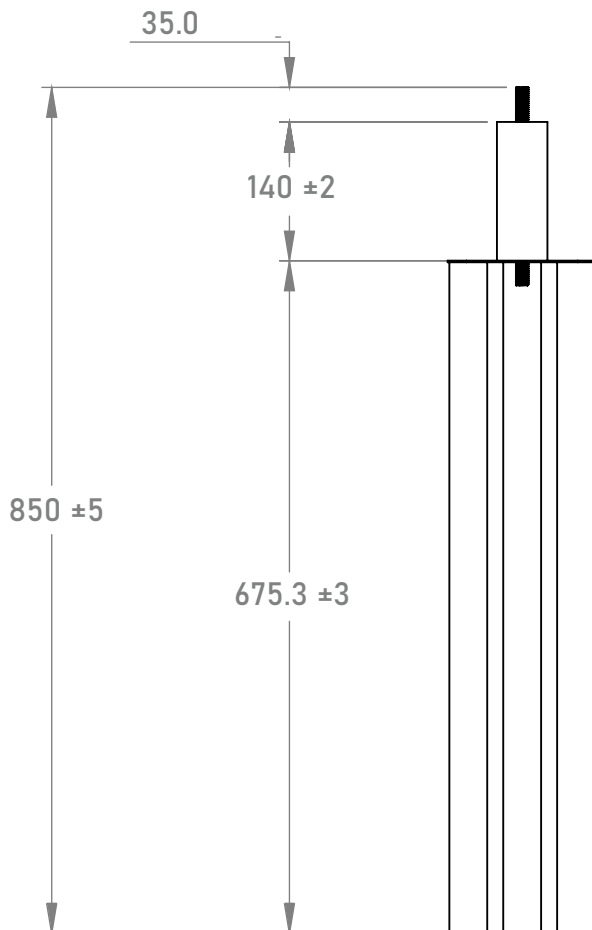
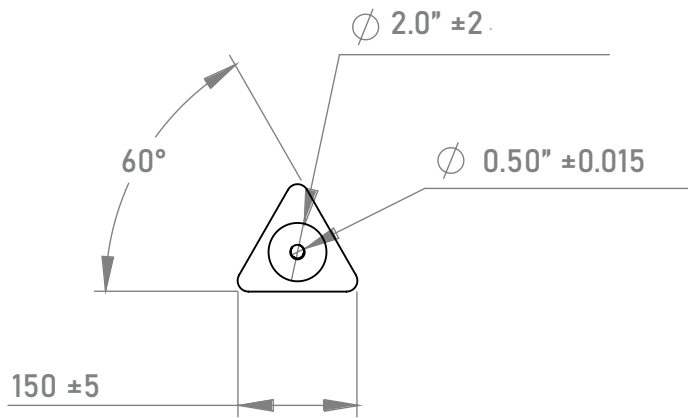
COTAS: mm

¡SomosTotalGround,SomosIngeniería!

KIT MASTER 01

ESPECIFICACIONES TÉCNICAS

ELECTRODO TG-100K



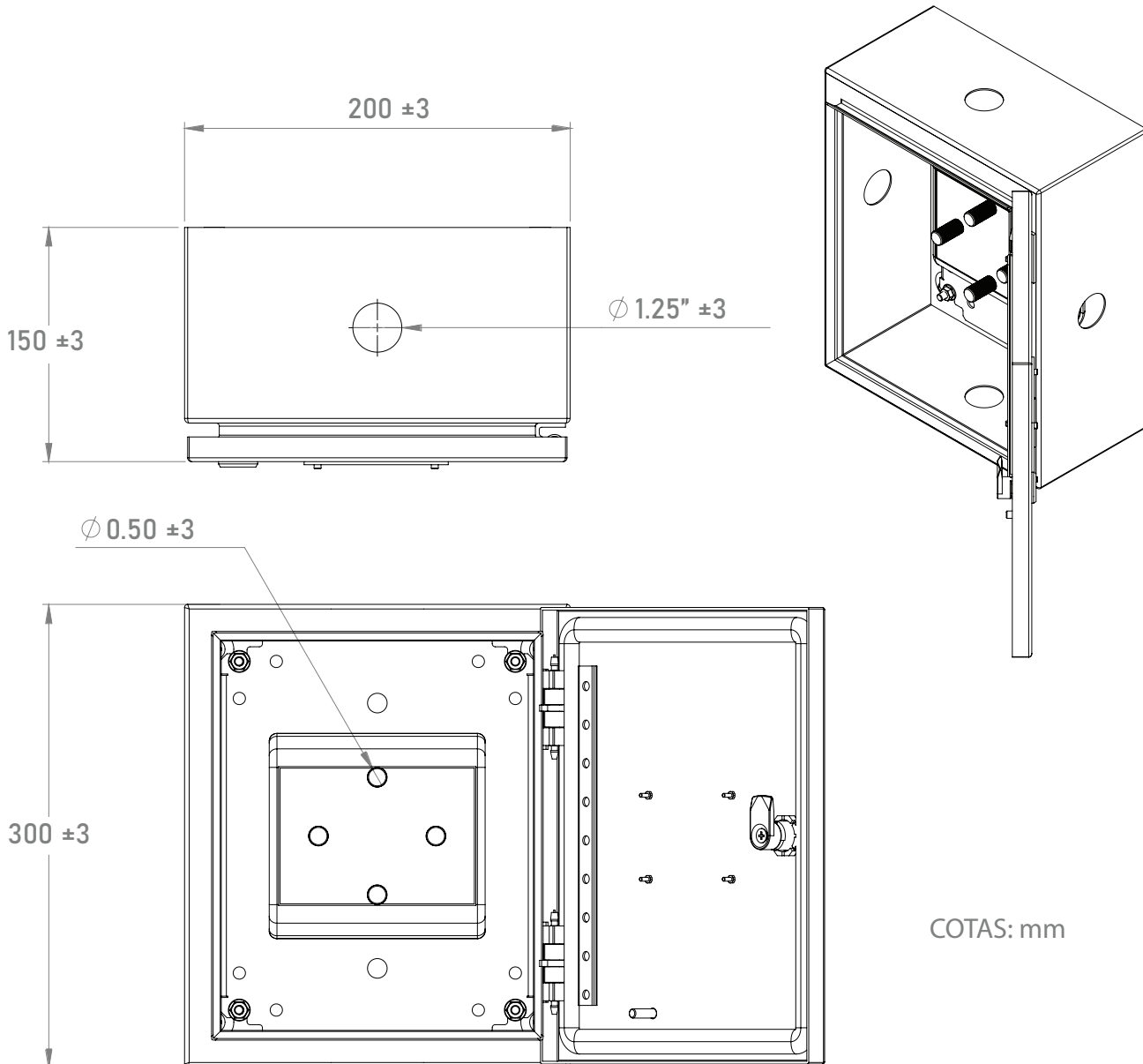
COTAS: mm

¡SomosTotalGround,SomosIngeniería!

KIT MASTER 01

ESPECIFICACIONES TÉCNICAS

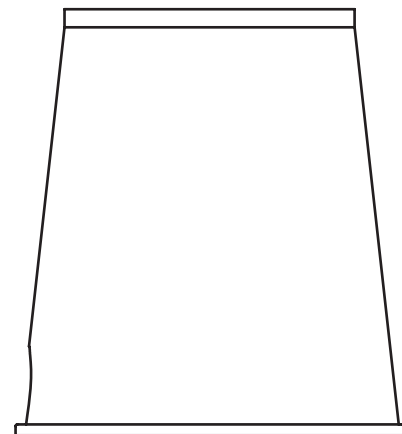
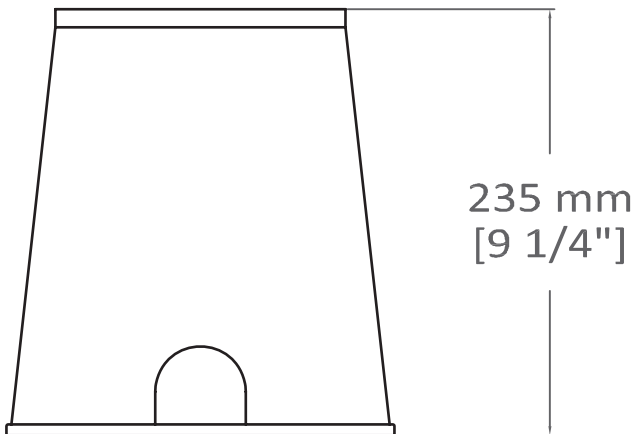
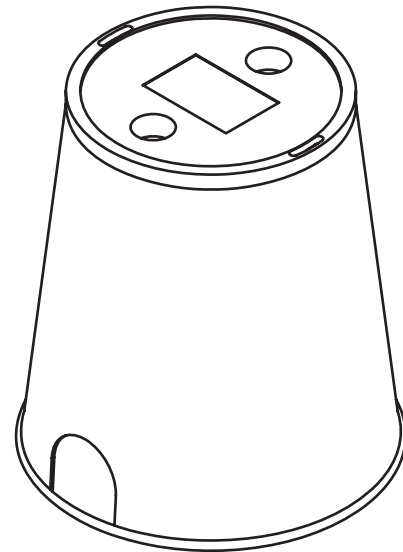
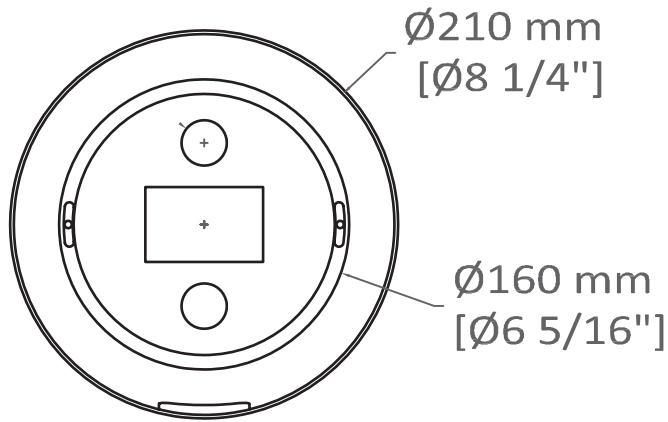
ACOPLADOR TGC01



KIT MASTER 01

ESPECIFICACIONES TÉCNICAS

REGISTRO S610



COTAS: mm (in)

¡SomosTotalGround,SomosIngeniería!